

### 1. Características

O FT-RC-NS é uma interface Plug and Play desenvolvida para habilitar a exibição da câmera de ré na tela original do veículo. Sua instalação é simples, sem cortes de fios, preservando a originalidade do automóvel.

### 2. Compatibilidade

Verifique a compatibilidade do FT-RC-NS acessando o link abaixo:

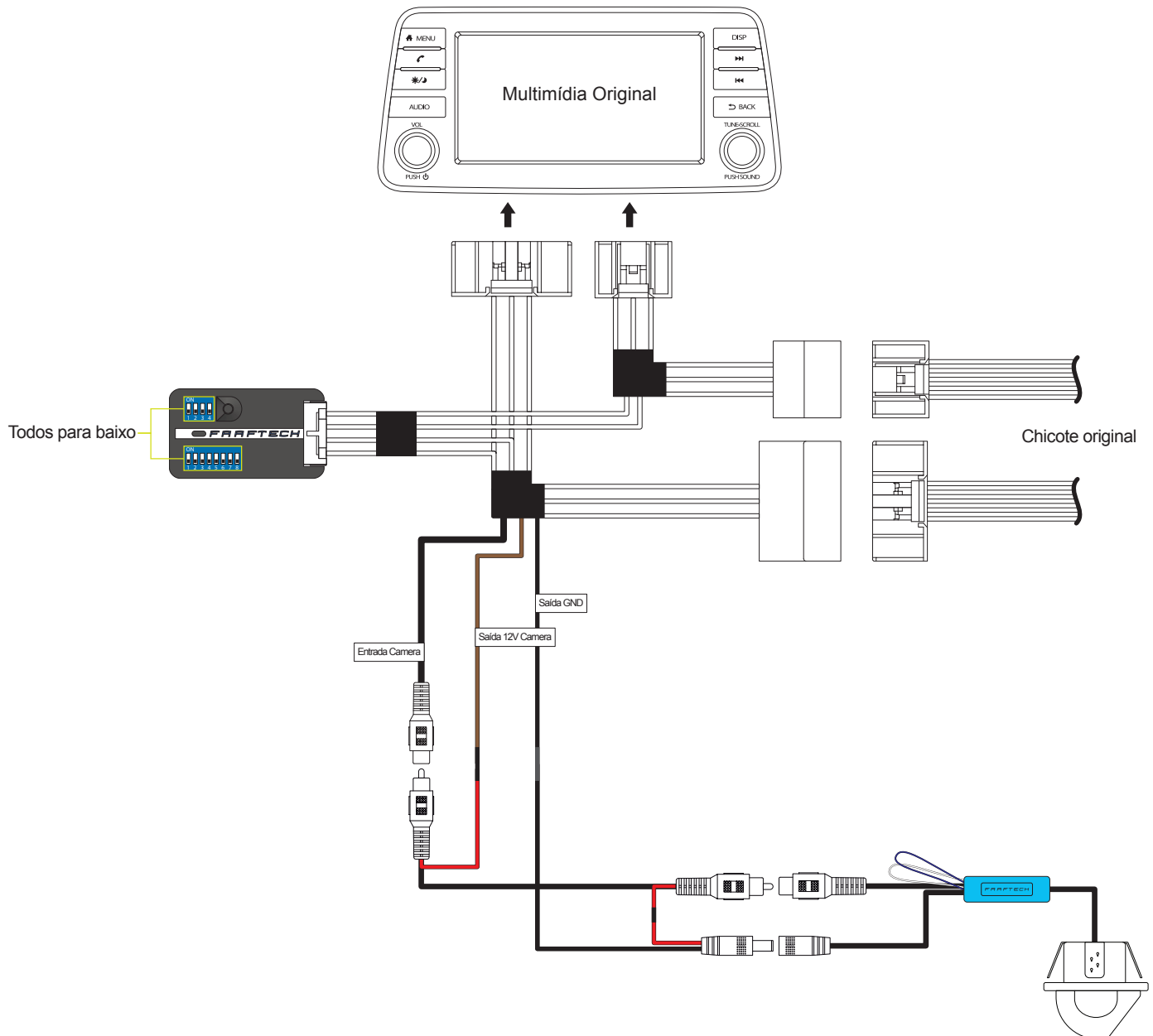
<https://www.faaftech.com/produtos/interface-de-camera/ft-rc-ns>

### 3. Itens Inclusos

- Chicote Plug-and-Play Interface
- Câmera tartaruga
- Broca para furo de montagem
- Suporte de fixação
- Cabo RCA de 6 metros
- Certificado de garantia

### 4. Conexões

Faça a instalação do kit, conforme demonstrado na ilustração abaixo.



## 5. Funcionamento

Após finalizado a instalação de todo o kit, ligue a ignição do veículo e engrene a marcha ré para visualizar a imagem da câmera traseira.

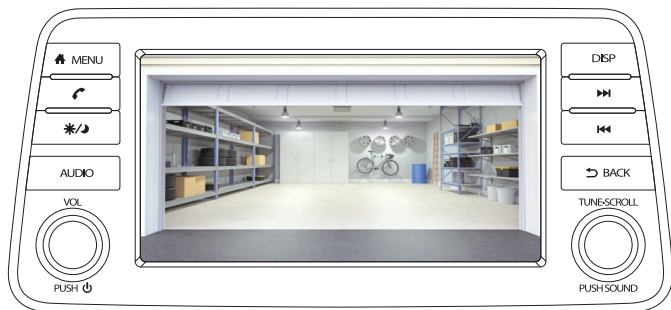


Imagem Ilustrativa

## 6. Garantia

A **Faaftech Tecnologia LTDA** garante aos seus clientes o prazo de 01 (um) ano contra defeitos de matéria-prima e de fabricação, comprovada mediante a apresentação da respectiva Nota Fiscal do revendedor ao consumidor e deste **Certificado de Garantia** devidamente preenchido, observando o que segue:

1. A **Faaftech Tecnologia LTDA** declara a Garantia nula e sem efeito se for constatada por ela, ou pela assistência técnica que o aparelho sofreu danos causados por má utilização, por instalação inadequada, acidentes (quedas, batidas, etc.), ou ainda sinais de haver sido violado, ajustado ou consertado por pessoas não autorizadas;
2. A garantia só terá validade juntamente com a **Nota Fiscal de Venda** e com o **Nº de Atendimento** gerado através do nosso Suporte Técnico ao cliente através dos seguintes números: 0800 603 2330 ou do (62) 3241-4600 de Segunda à Sexta das 08:00 às 18:00 horário de Brasília;
3. Os consertos e manutenções do aparelho em garantia, serão de competência exclusiva da assistência **Faaftech Tecnologia LTDA**;
4. Produtos com número de série adulterado ou ilegível também não serão cobertos pela presente garantia;
5. As despesas de frete, seguro e embalagem não estão cobertas por esta garantia, sendo de responsabilidade exclusiva do proprietário;

## 7. Suporte Técnico

Em caso de dúvidas entrar em contato com nosso Suporte Técnico através do:

Telefone: 0800 603 2330 ou (62) 3241-4600

E-mail: [sac@faaftech.com](mailto:sac@faaftech.com)

Atendimento de Segunda à Sexta das 08:00 às 18:00 e Sábado das 08:00 às 12:00 horário de Brasília.