

# 1. Apresentação

O FT-CAM-GM2 é um kit de câmera traseira com chicote RCA que possui terminais específicos para os veículos da Chevrolet com Mylink 2.

## 2. Características

- Lente de vidro
- Grau de proteção IP68
- Tipo de sensor: CMOS
- Formato de vídeo: NTSC
- Resolução do sensor: 1280x720
- Ângulo de visão: Diagonal 189°, Horizontal 165°, Vertical 95°
- Saída de vídeo composto: 1.0Vp-p, 75Ω
- Diâmetro do furo: 21mm
- Iluminação mínima: 0,1 Lux
- Linhas guias com opção de desativar
- Espelhamento lateral: Sim

Observação Importante: Informações referentes aos modelos 2.0 equipados com a fonte azul no chicote.

## 3. Itens Inclusos

Câmera tartaruga

Broca para furo de montagem

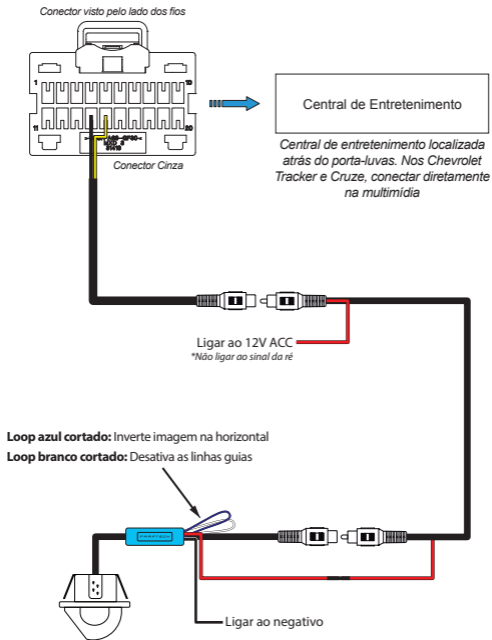
Cabo extensor RCA com fio de alimentação

Conector RCA com terminais originais

Certificado de garantia

## 4. Instalação

Faça a instalação da câmera conforme ilustração abaixo:

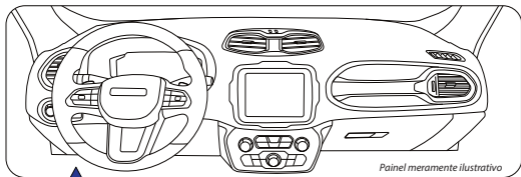


## 5. Ativação da Câmera

Para o funcionamento da câmera é necessário que a multimídia esteja com a entrada de câmera ativada. Para ativar esta função, é necessário ter um dispositivo CustomEasy com crédito disponível. CustomEasy vendido separadamente.

A seguir, veja o passo a passo para ativar a câmera com o CustomEasy:

1- Conecte o CustomEasy na tomada OBD do veículo. Normalmente encontrada na parte inferior esquerda do painel.



2- Abra o aplicativo CustomEasy no smartphone e faça a conexão com o dispositivo CustomEasy.

Caso não tenha o app instalado, faça o download clicando no ícone abaixo.



3- Uma vez conectado, vá em Personalização > Central Multimídia > Câmera Traseira: Ativação e faça a habilitação da câmera traseira.



## 6. Suporte Técnico

Em caso de dúvidas entrar em contato com nosso Suporte Técnico através do:

Telefone: 0800 603 2330

E-mail: [sac@faaftech.com](mailto:sac@faaftech.com)

Atendimento de Segunda à Sexta das 08:00 às 18:00 e  
Sábado das 08:00 às 12:00 horário de Brasília